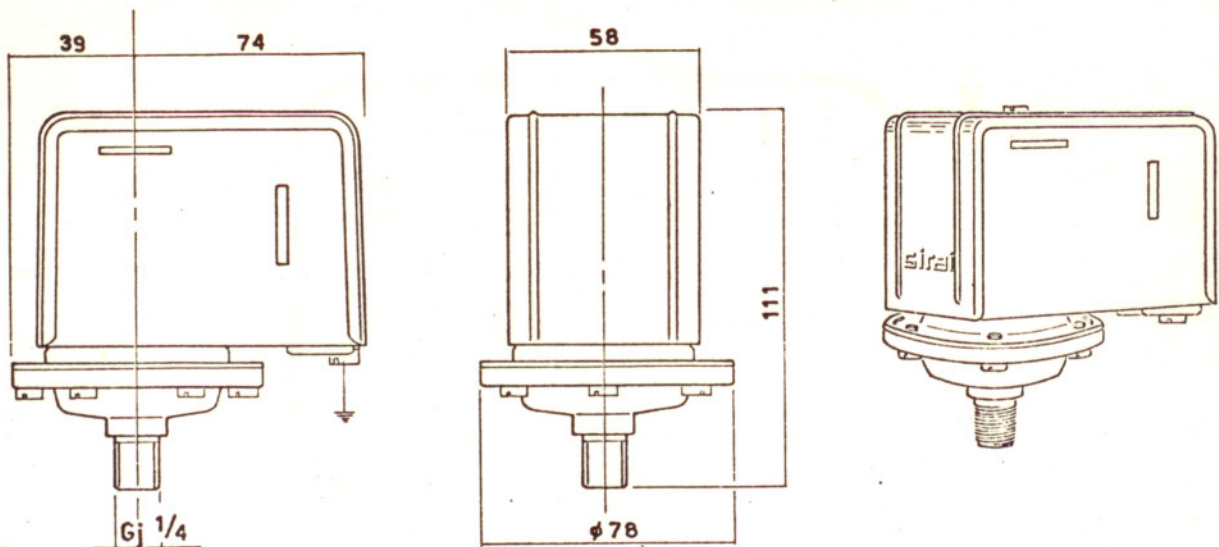




S. R. L.  
 Cap. Soc. L. 800. milioni int. vers  
 SEDE E STABILIMENTO  
 VIA MASACCIO, 6  
 20096 PIOLTELLO (Italy)  
 TELEFONO (02) 90.40.131  
 SIRAI - PIOLTELLO  
 TELEX 330511 - SIRAI I

**INTERRUTTORI TRIPOLARI  
 A PRESSIONE  
 (PRESSOSTATI)**

Serie **P 302**



**CARATTERISTICA** - Gli interruttori tripolari a pressione (PRESSOSTATI) di questa serie sono stati realizzati per aprire un circuito elettrico trifase, quando la pressione nel sistema controllato aumenta e richiuderlo se diminuisce. Particolarmente indicati per caldaie elettriche di macchine da caffè.

**COSTRUZIONE** - Scatola dell'apparecchio in lamiera zinco-passivata e verniciata. Coppa inferiore provvista di presa di pressione per connessione a bicono. Elemento sensibile a doppia membrana in Teflon e Dutral. Meccanismo di scatto di tipo antivibrante. Contatti argentati largamente dimensionati a doppia interruzione.

**TARATURA** - Il pressostato può essere registrato per qualsiasi valore di pressione P1, agendo sulla grande vite V. indicata dalla figura in sezione, tenendo presente che la pressione varia di circa il 10% della portata di scala per ogni giro di vite. Il senso di rotazione per variare P1 è indicato dalla freccia impressa sullo strumento.  
 A registrazione effettuata il pressostato chiude il circuito alla pressione P1 e lo apre alla pressione P1 + ΔP (differenziale).

Attacco	Scala bar	Differenziale bar	Temp. max del fluido	Sigla	Note	Peso Kg
Filettato maschio Gj 1/4" per tubo ø 4x6 mm	0,6 ÷ 1,5 *	0,18(±0,03)	140°C	P302-5	Capacità di rottura con carico ohmico: a 220V ~ 7 Kw a 380V ~ 12 Kw	0,900

\* L'apparecchio è previsto per sopportare una sovrappressione pari al 50% del valore di fondo scala.